

# AL-280 Led

## Cerradura electromagnética

### DESCRIPCIÓN

Cerradura electromagnética: ideal para puertas de madera, puertas de vidrio, puerta metálicas.

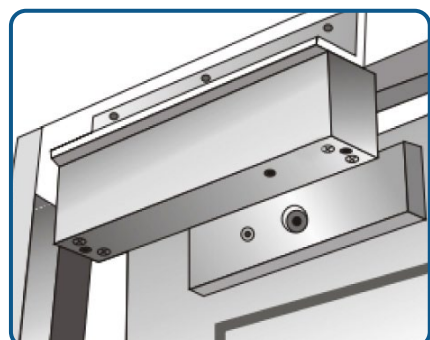
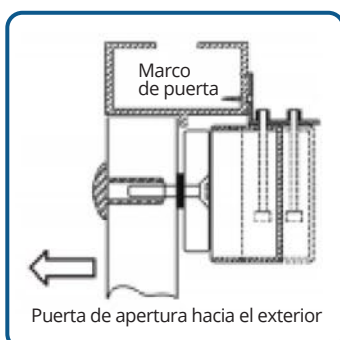
- LED Indicador de estado de puerta.
- Sensor de estado (NO / NC / COM).
- Diseño sin fallo mecánico
- Dimensiones de la cerradura: 250L x 48.5 x 25 (mm)
- Dimensiones de la pieza polar: 180 x 38 x 11 (mm)
- Voltaje: 12VDC
- Material de alta resistencia, cubierta de aluminio anodizado.
- Corriente: 12V/500mA
- Fuerza de retención: 280kg (600Lbs)
- Temperatura de funcionamiento : -10 a +55C°
- Humedad de funcionamiento: 0 a 90%
- Peso: 2KG

### ACCESORIOS

Diferentes soportes están disponibles de acuerdo con los diferentes tipos de puertas. Por ejemplo, Puerta estrecha, puerta de vidrio sin marco y puerta de apertura hacia el interior.

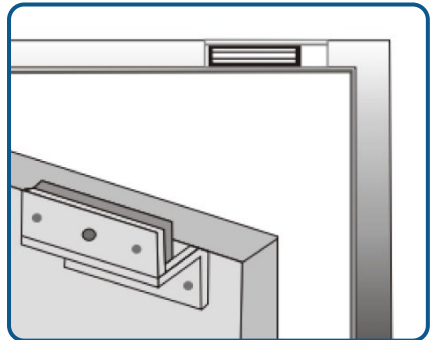
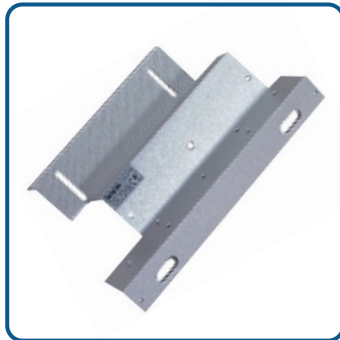
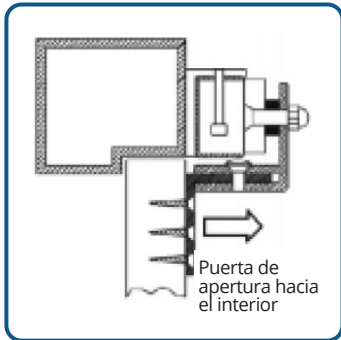
#### | Herraje L:

Cuando el grosor de marco de la puerta es menor que 42mm, es necesario instalar el soporte en L



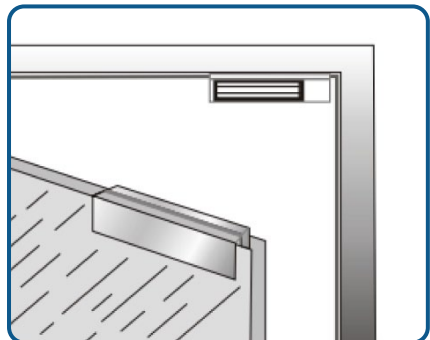
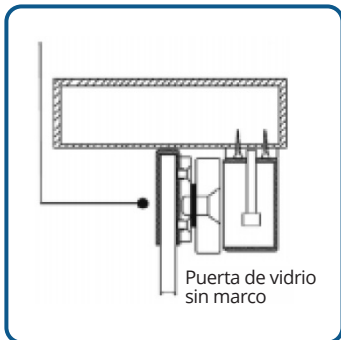
### | Herraje ZL:

Para puertas de apertura hacia el interior, es necesario el Herraje Z y L.



### | Herraje U:

Para puertas de vidrio sin marco, deberá instalar el soporte de U y L.  
(Ideal para puertas de vidrio de 10-15mm).



### | Herraje I:

Cuando el marco de la puerta es demasiado grueso, necesita instalar el herraje I.

